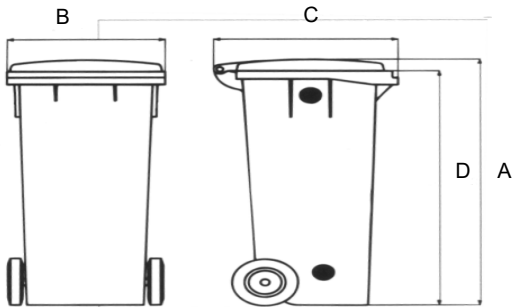
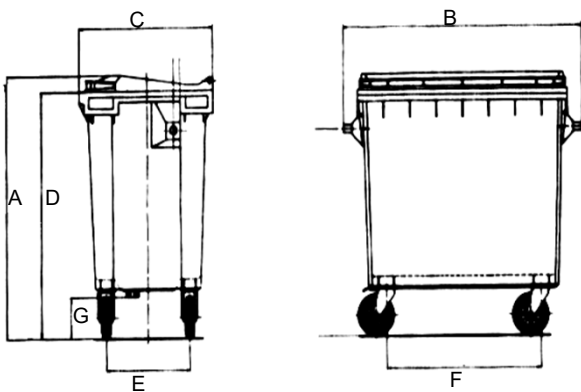


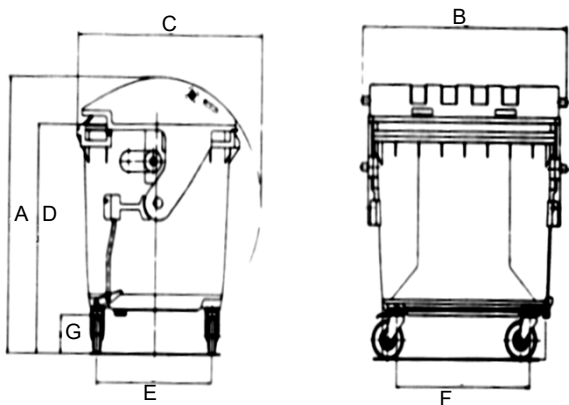
Abfallbehältergrößen



MGB	80	120	240
Volumen (l)	80	120	240
Gewicht (kg)	10	11,3	15,5
A (mm) Höhe	930	930	1070
B (mm) Breite	445	480	580
C (mm) Tiefe	525	555	740
D (mm)	875	875	995



MGB	660	770
Volumen (l)	660	770
Gewicht (kg)	45	51
A (mm)	1180	1330
B (mm)	1360	1360
C (mm)	770	770
D (mm)	1100	1255
E (mm)	490	490
F (mm)	870	870
G Ø (mm)	200	200



MGB	1100
Volumen (l)	1100
Gewicht (kg)	71
A (mm)	1470
B (mm)	1360
C (mm)	1080
D (mm)	1200
E (mm)	750
F (mm)	880
G Ø (mm)	200